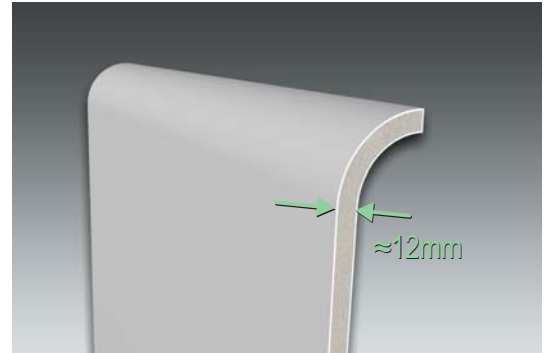


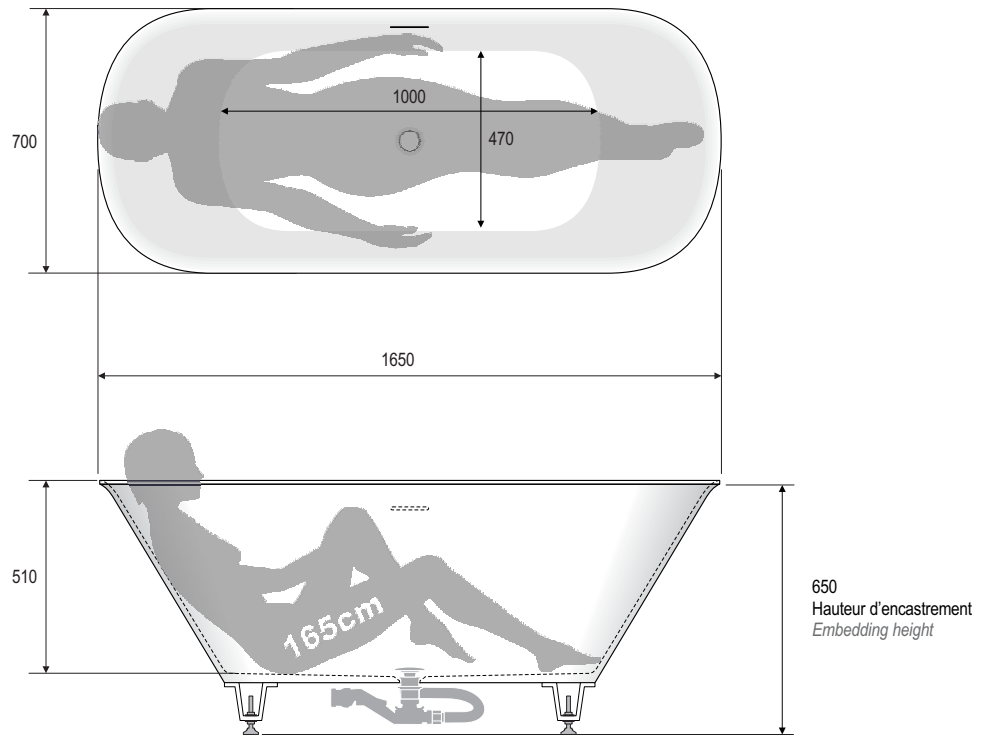
- Baignoire en Ceralite® à encastrer
 - Trop plein fente intégré
 - Vidage clic-clac couleur baignoire et siphon inclus dans le prix
 - Tous coloris brillants ou mats
 - Emballage en bois
 - Fabrication Française
-
- *Built-in bathtub in Ceralite®*
 - *Integrated overflow slit*
 - *Clicker waste in the colour of the bath and siphon included in the price*
 - *Any colour gloss or matt*
 - *Wooden packaging*
 - *French manufacture*



Les propriétés thermiques de la Ceralite® permettent de garder l'eau du bain chaude plus longtemps que dans les baignoires en acrylique.

The thermal properties of Ceralite® keep the bath water hot longer than in acrylic bathtubs.





Matériau	Material	Ceralite®
Dimensions	Size	1650x700x510mm
Hauteur d'encastrement	Embedding height	640mm
Contenance utile	Useful capacity	200L
Contenance maxi à hauteur du trop-plein	Maximum capacity up to the overflow	270L
Vidage	Waste	Clic-clac / Clicker waste
Poids net	Net weight	50kg

Afin d'améliorer nos produits nous pouvons les modifier sans avis préalable - Toutes les mesures sont données à titre indicatif
Trying to upgrade our products we can make changes without any previous notice - All measurements are given as indicative information