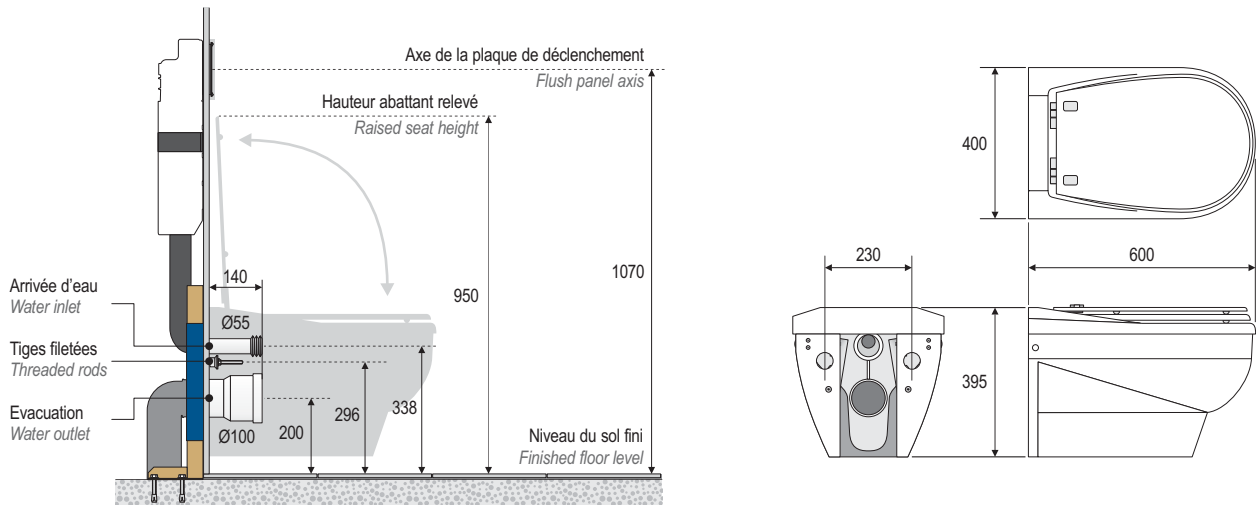


- Wc et bidet suspendus
- Compatibles avec les bâti-supports standards
- Tous coloris de notre nuancier
- Personnalisable avec nos frises décoratives ou finitions spéciales, marbre, pierre, etc.
- Fabrication Française

- *Wall-mounted toilet and bidet*
- *Compatible with standard support-frames*
- *Any colour of our colour card*
- *Customizable with our decorative friezes or special finishes, marble, stone, etc.*
- *French manufacture*





Type	Type	Wc suspendu / Wall-mounted toilet
Matériau	Material	Ceralite®
Matériau de la cuvette	Bowl material	Ceramique blanche* / White ceramic*
Charnières à frein de chute	Soft closing hinges	oui / yes
Dimensions	Size	600x400x395mm
Poids net	Net weight	25kg

* Pour tout autre coloris nous consulter.
 * Consult us for any other colour.



La grande longueur du wc ne permet pas l'utilisation de supports standards. Afin que le couvercle relevé ne touche pas la plaque de déclenchement nous préconisons l'utilisation du bâti-support Siamp SCU 350 et du réservoir Geberit 109.300.00.5.
 The great length of the Wc does not allow the use of standard support frames. In order that the lid does not touch the flush plate we recommend using the support frame Siamp SCU 350 and concealed cistern Geberit 109.300.00.5.



Pour nettoyer les charnières utilisez du savon et un chiffon humide. Rincez à l'eau claire et essuyez. Ne pas utiliser d'éponge abrasive, poudre à récurer, nettoyants contenant des solvants ou des acides, produits anti-tartre ou anticalcaire, vinaigre ménager.
 To clean the hinges use a little soap and a damp cloth. Rinse with clean water and wipe. Don't use abrasive sponge, scouring powder, cleaners containing solvents or acids, anti-scale or anti-lime products, household vinegar.

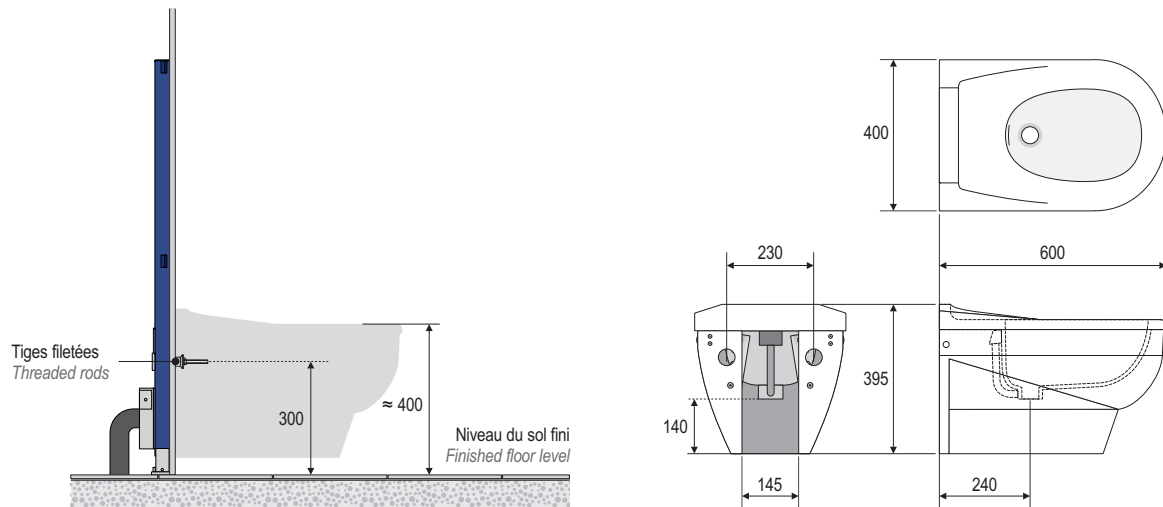
Options disponibles

- Bâti-support
- Réservoir à encastrer
- Plaque de déclenchement

Available options

- Support frame
- Concealed cistern
- Flush actuator panel

Afin d'améliorer nos produits nous pouvons les modifier sans avis préalable - Toutes les mesures sont données à titre indicatif
 Trying to upgrade our products we can make changes without any previous notice - All measurements are given as indicative information



Type	Type	Bidet à poser au sol / Floor standing bidet
Matériau	Material	Ceralite®
Pré-perçement pour robinetterie	Pre-drilling for tapware	à la demande* / on demand*
Dimensions	Size	600x400x395mm
Poids net	Net weight	15kg

* Monotrou ou 3 trous - schéma de la robinetterie à nous fournir

* Single hole or 3 holes - technical sketch of the tapware to be provided