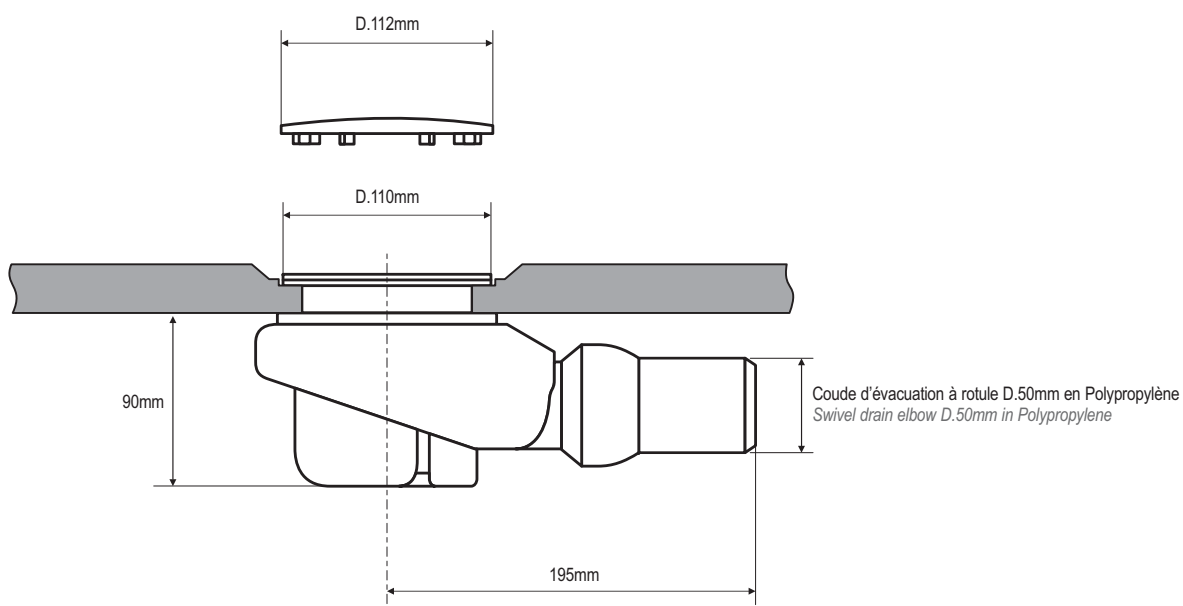


VIDAGE RECEVEUR SHOWER WASTE

Fiche technique
Datasheet
26/09/2017

- Vidage pour receveurs de douche
- Débit indicatif 45L/min
- Capot de vidage en CERALITE®
- Coloris assorti au receveur de douche pour une harmonie parfaite

- *Waster system for shower trays*
- *Indicative flow rate 45L/min*
- *Cover in CERALITE®*
- *Same colour as the shower tray for a perfect harmony*



Afin d'améliorer nos produits nous pouvons les modifier sans avis préalable - Toutes les mesures sont données à titre indicatif
Trying to upgrade our products we can make changes without any previous notice - All measurements are given as indicative information