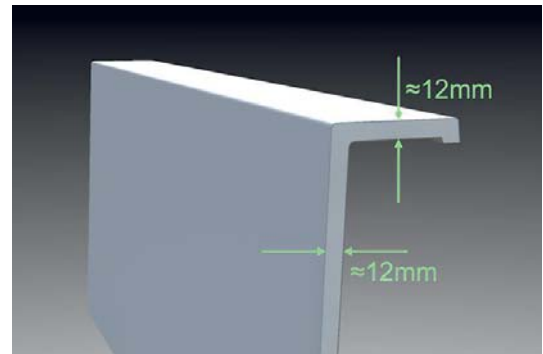


# MINI-SQUARE

Fiche technique  
Datasheet  
26/07/2017

- Baignoire en Ceralite® à encastrer par dessus ou par dessous
- Trop plein pré-percé
- Vidage disponible en option
- Système balnéo disponible en option
- Tous coloris et décors de notre nuancier
- Emballage en bois
- Fabrication française

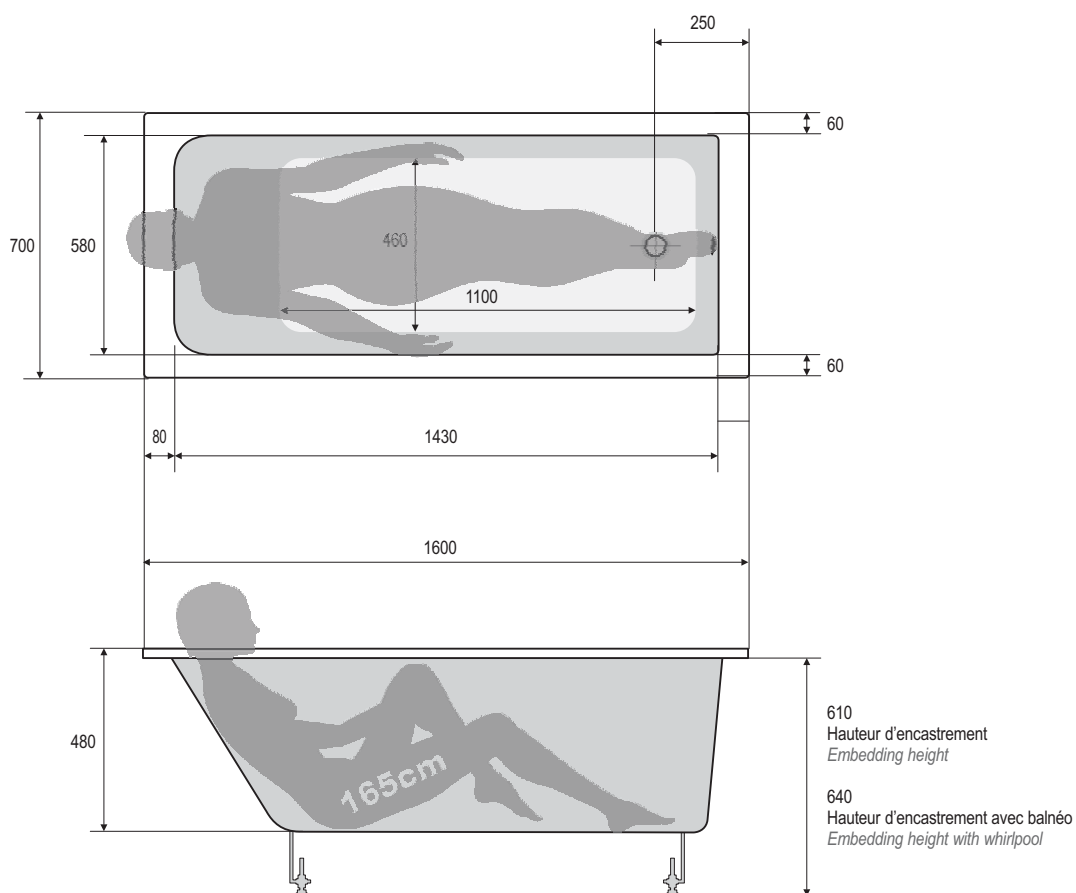
- *Bathtub in Ceralite® for embedding above or under counter top*
- *Pre-drilled overflow hole*
- *Waste system available in option*
- *Can be fitted with whirlpool system*
- *Any colour and decoration of our colour card*
- *Wooden packaging*
- *Made in France*



Les propriétés thermiques de la Ceralite® permettent de garder l'eau du bain chaude plus longtemps que dans les baignoires en acrylique.

*The thermal properties of Ceralite® keep the bath water hot longer than in acrylic bathtubs.*

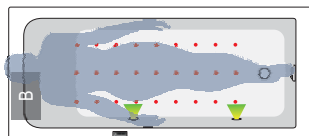




Matériau	<i>Material</i>	Ceralite®
Dimensions	<i>Size</i>	1600x700x640mm
Hauteur d'encastrement	<i>Embedding height</i>	610mm
Hauteur d'encastrement avec balnéo	<i>Embedding height with whirlpool</i>	640mm
Contenance utile	<i>Useful capacity</i>	140L
Contenance maxi à hauteur du trop-plein	<i>Maximum capacity up to the overflow</i>	210L
Longueur du câble de vidage	<i>Length of the drain cable</i>	600mm
Poids net	<i>Net weight</i>	45kg

Afin d'améliorer nos produits nous pouvons les modifier sans avis préalable - Toutes les mesures sont données à titre indicatif  
 Trying to upgrade our products we can make changes without any previous notice - All measurements are given as indicative information

## Systèmes balnéo en option / *Optional whirlpool systems*

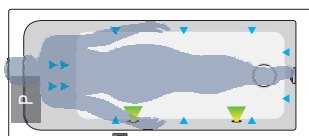


### AEROBAIN

- Surpresseur 800W avec pré-chauffage d'air
- Générateur d'Ozone intégré
- 27 injecteurs d'air invisibles
- Réglage de la puissance
- Massages programmés TONIC ou RELAX
- Séchage automatique des canalisations
- Sécurité manque d'eau
- Vidage fourni au coloris de la baignoire
- 2 spots de chromothérapie

### AIRBATH

- 800W Blower with air preheating
- Integrated Ozone generator
- 27 invisible air nozzles
- Power setting
- Programmed massages TONIC or RELAX
- Automatic drying of the pipes
- Water safety level
- Drain supplied in the colour of the tub
- 2 chromotherapy spots



### HYDROBAIN

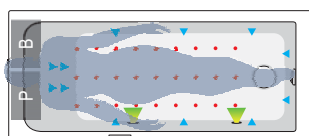
- Pompe 1100W
- 12 hydrojets
- Réglage de la puissance
- Massages programmés TONIC ou RELAX
- Procédure de nettoyage manuelle des canalisations
- Sécurité manque d'eau
- Sécurité obturation aspiration pompe
- Vidage fourni au coloris de la baignoire
- 2 spots de chromothérapie

### HYDROBATH

- 1100W pump
- 12 water jets
- Power setting
- Programmed massages TONIC or RELAX
- Manual procedure for cleaning of the water pipes
- Water safety level
- Safety cut-off system in pump suction strainer
- Drain supplied in the colour of the tub
- 2 chromotherapy spots

► Réchauffeur d'eau 2100W en option

► *Optional water heater 2100W*



### AERO/HYDROBAIN

- Surpresseur 800W avec pré-chauffage d'air
- Générateur d'Ozone intégré
- 27 injecteurs d'air invisibles
- Pompe 1100W
- 12 hydrojets
- Réglage de la puissance
- Massages programmés DRAINANT, TONIC, RELAX
- Procédure de nettoyage manuelle des canalisations hydrobain
- Séchage des canalisations aérobain et hydrobain après vidage
- Sécurité manque d'eau
- Sécurité obturation aspiration pompe
- Vidage fourni au coloris de la baignoire
- 2 spots de chromothérapie

### AIR/HYDROBATH

- 800W Blower with air preheating
- Integrated Ozone generator
- 27 invisible air nozzles
- 1100W pump
- 12 water jets invigorating turbo massage
- Power setting
- Programmed massages DRAINING, TONIC, RELAX
- Manual procedure for cleaning of the water pipes
- Automatic drying of air and water pipes after emptying the tub
- Water safety level
- Safety cut-off system in pump suction strainer
- Drain supplied in the colour of the tub
- 2 chromotherapy spots

► Réchauffeur d'eau 2100W en option

► *Optional water heater 2100W*

◀ Jets Hydrobain / *Hydrobath jets* • Jets Aérobain / *Airbath jets* **P** Pompe / *Pump* **B** Surpresseur / *Blower* ▶ Spots chromo / *Chromo spots*

Afin d'améliorer nos produits nous pouvons les modifier sans avis préalable - Toutes les mesures sont données à titre indicatif  
Trying to upgrade our products we can make changes without any previous notice - All measurements are given as indicative information