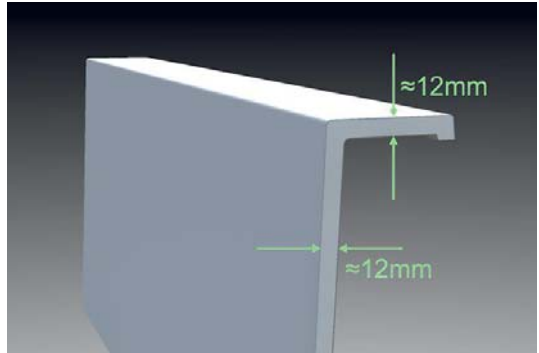


CLARISSE sur pattes de lion

Fiche technique
Datasheet
30/08/2017

- Baignoire en Ceralite® sur pattes de lion
- Trop plein pré-percé
- Tous coloris brillants ou mats
- Pieds lion en teinte unie ou finition métallique (chrome, doré, etc.)
- Emballage caisse en bois
- Fabrication Française

- *Bathtub in Ceralite® on lion feet*
- *Pre-drilled overflow*
- *Any colour gloss or matt*
- *Lion feet in plain colour or metallic finish (chrome, gold, etc.)*
- *Packed in wooden crate*
- *Made in France*



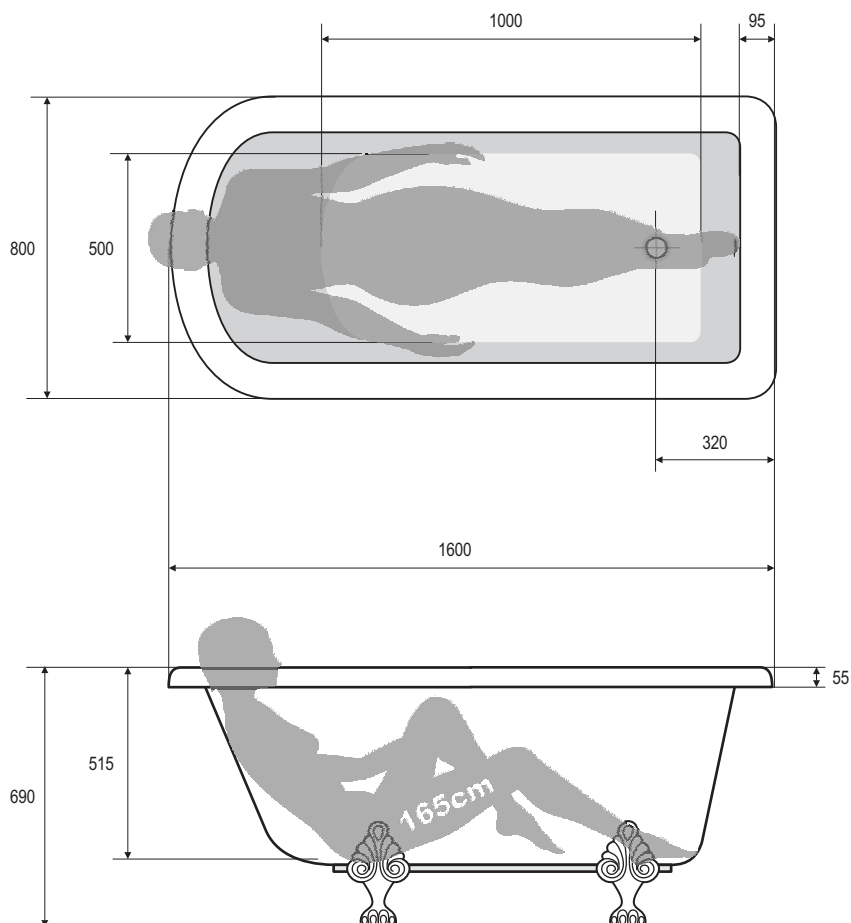
Les propriétés thermiques de la Ceralite® permettent de garder l'eau du bain chaude plus longtemps que dans les baignoires en acrylique.

The thermal properties of Ceralite® keep the bath water hot longer than in acrylic bathtubs.



- Vidage à chaînette chromé en option
- *Optionnal chromed chain drain plug*





Matériau	<i>Material</i>	Ceralite®
Dimensions	<i>Size</i>	1600x800x690mm
Contenance utile	<i>Useful capacity</i>	160L
Contenance maxi à hauteur du trop-plein	<i>Maximum capacity up to the overflow</i>	230L
Poids net	<i>Net weight</i>	62kg

Afin d'améliorer nos produits nous pouvons les modifier sans avis préalable - Toutes les mesures sont données à titre indicatif
 Trying to upgrade our products we can make changes without any previous notice - All measurements are given as indicative information